



Lublin, dnia ¹²..... listopada 2014 r.

ZAPYTANIE OFERTOWE

Regionalna Dyrekcja Ochrony Środowiska w Lublinie zaprasza do wzięcia udziału w postępowaniu i złożenia oferty cenowej z uwzględnieniem poniższych wymagań.

1. Przedmiot zamówienia:

Wykonanie podstaw (platform) pod gniazda bocianów białych w ilości **25** sztuk o parametrach opisanych poniżej **wraz z dostarczeniem, rozładowaniem i złożeniem** we wskazanym miejscu pod następującym adresem:

Wydział Spraw Terenowych III w Zamościu Regionalnej Dyrekcji Ochrony Środowiska w Lublinie, ul. Partyzantów 3, 22 - 400 Zamość

Konstrukcja podstawy powinna być przystosowana do montażu na standardowych słupach napowietrznej traktacji energetycznej i uwzględniać elementy mocujące. Odległość podstawy od linii energetycznej powinna wynosić 74 cm. Głównym elementem konstrukcyjnym powinien być ceownik szerokości 6,5 cm i długości 99,7 cm, do którego przymocowana zostanie platforma pod gniazdo bociana białego o średnicy 100 cm. Całość konstrukcji powinna być zabezpieczona farbą antykorozyjną. Do każdej podstawy powinny być dołączone elementy mocujące platformę do słupa.

W celu uszczegółowienia informacji na temat konstrukcji podstawy pod gniazdo bociana białego załączono projekt ww. konstrukcji (załącznik nr 1).

- Oferta powinna obejmować całość zamówienia, i zawierać ostateczną sumaryczną cenę obejmującą wszystkie koszty związane z realizacją zadania niezbędne do jego wykonania z uwzględnieniem wszystkich opłat i podatków (w tym podatek VAT).
- Wymagany termin realizacji: **27 listopada 2014 r.**
- Przy wyborze najkorzystniejszej oferty zamawiający będzie kierował się następującym kryterium: cena 100%.

5. Osoba do kontaktu:

a/ Marta Olszewska
e-mail: molszewska@rdos.lublin.pl

b/ Krzysztof Czochra
e-mail: kczychra@rdos.lublin.pl

6. Termin składania ofert: do dnia **14 listopada 2014 r. do godziny 12.00**. Ofertę cenową należy złożyć według przekazanego Państwu formularza (załącznik nr 2).

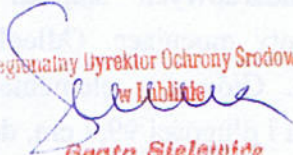
7. **Ofertę cenową można dostarczyć:**

- za pomocą telefaxu na nr: 81-7106501
- drogą elektroniczną na e-mail: sekretariat@rdos.lublin.pl
- pisemnie na adres: Regionalna Dyrekcja Ochrony Środowiska w Lublinie, 20-144 Lublin, ul. Bazylianówka 46

Niniejsze zapytanie ofertowe nie stanowi zobowiązania Regionalnej Dyrekcji Ochrony Środowiska w Lublinie do wykonania dowolnej części zamówienia lub zawarcia umowy.

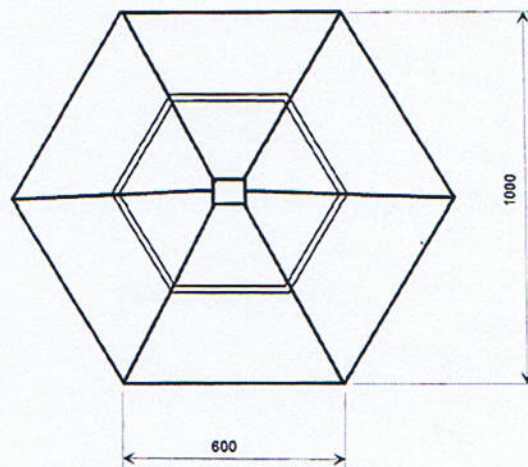
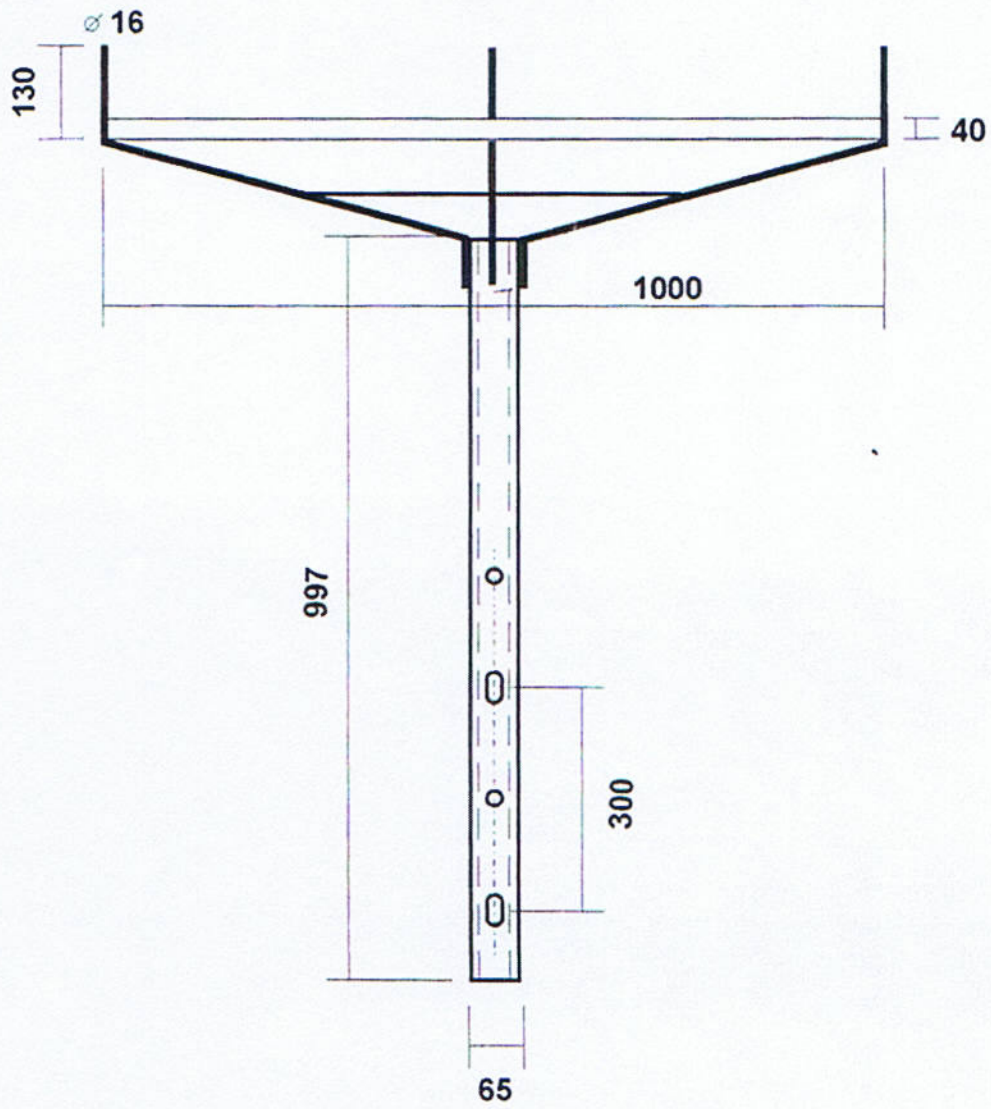
Przedmiot zamówienia współfinansowany jest przez Wojewódzki Fundusz Ochrony Środowiska w Lublinie w ramach zadania pn. „Czynna ochrona bociana białego w miejscach konfliktu z gospodarką człowieka”.

Platformy pod gniazda bociana będą służyły zabezpieczeniu, w miejscach konfliktowych z gospodarką człowieka, zagrożonych gniazd lub utworzeniu alternatywnych miejsc gniazdowania bociana białego na terenie województwa lubelskiego.

Regionalny Dyrektor Ochrony Środowiska
w Lublinie

Beata Sielecńska

Załączniki:

- 1/ projekt konstrukcji podstawy pod gniazdo bociana białego
- 2/ formularz oferty cenowej



Załącznik 1. Schematy konstrukcji podstawy pod gniazdo bociana białego

.....
(nazwa lub pieczęć wykonawcy)

Zamawiający:
Regionalna Dyrekcja Ochrony Środowiska
w Lublinie
ul. Bazyliańska 46
20-144 Lublin

OFERTA CENOWA

Odpowiadając na zapytanie ofertowe z dnia.....2014 r. znakdotyczące **wykonania podstaw (platform) pod gniazda bocianów białych** w ilości **25 sztuk wraz z dostarczeniem, rozładowaniem i złożeniem** we wskazanym miejscu

- 1) wyrażam gotowość wykonania przedmiotu zamówienia, zgodnie z wymogami wynikającymi z zapytania ofertowego, za kwotę w wysokości:

Stawka podatku VAT %

Cena ofertowa w zł brutto:

- 2) akceptuję wymagany termin realizacji zamówienia: od daty zawarcia umowy do dnia 27 listopada 2014 r.

.....
(podpis i pieczęć wykonawcy)